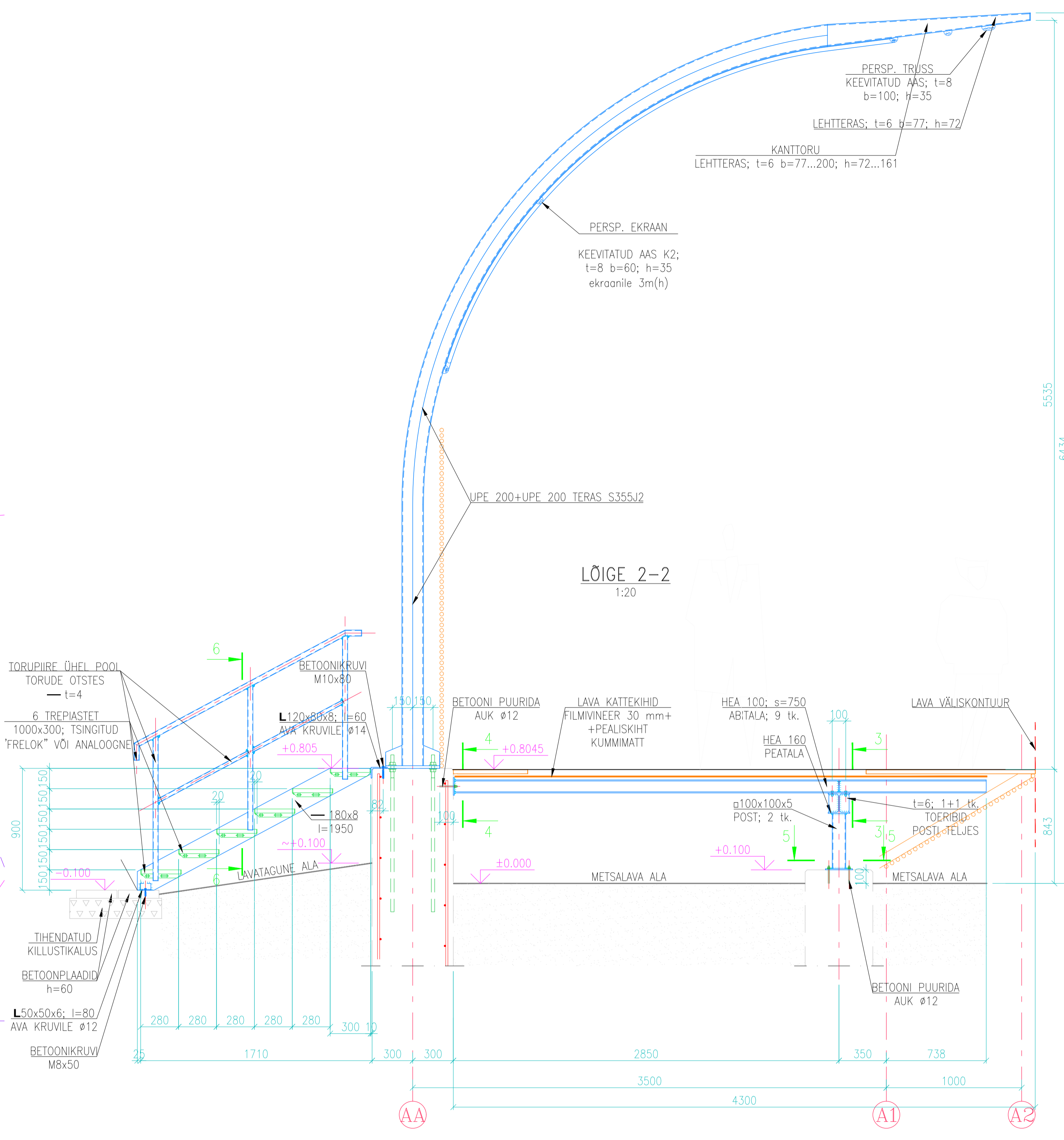
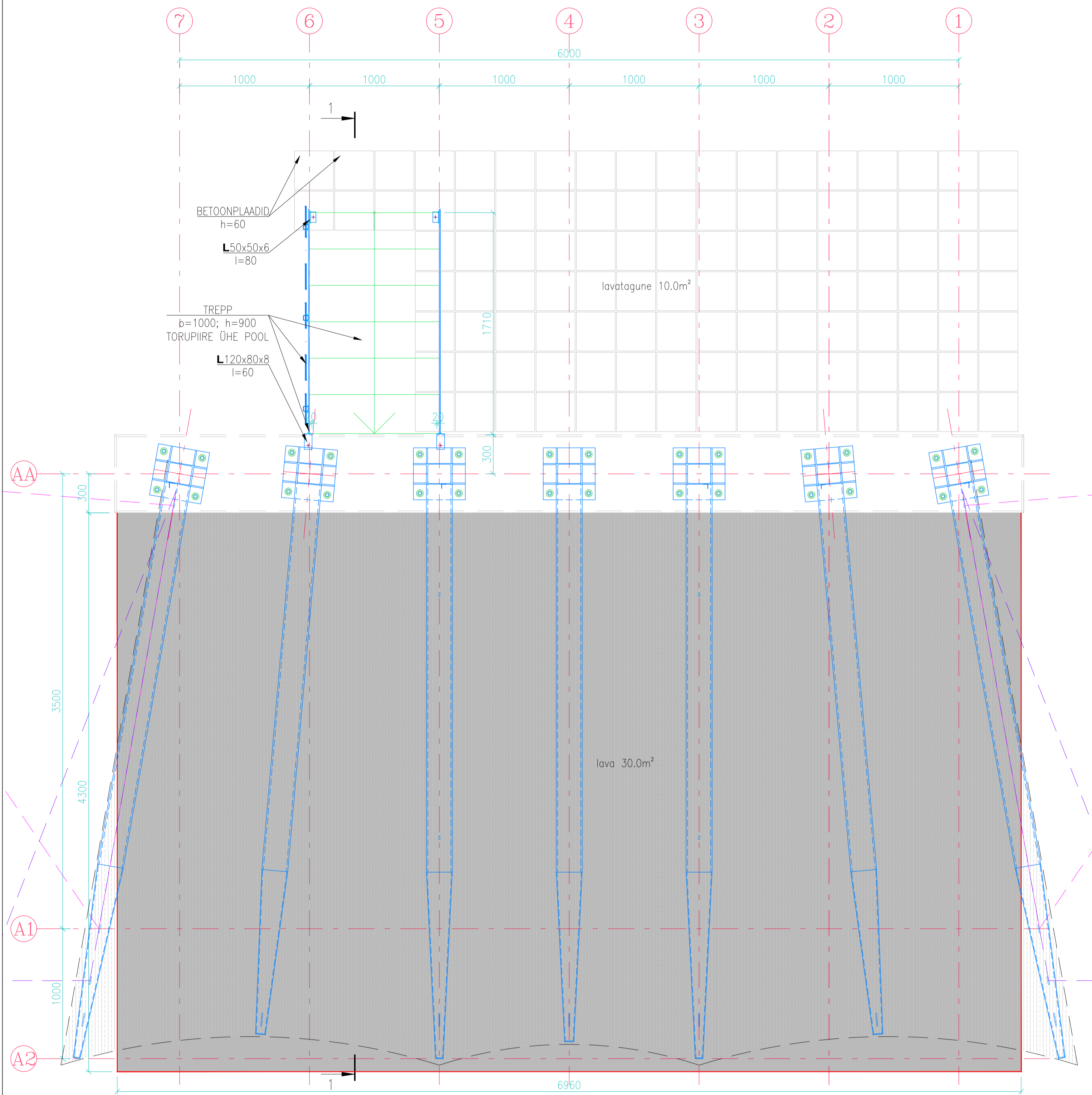
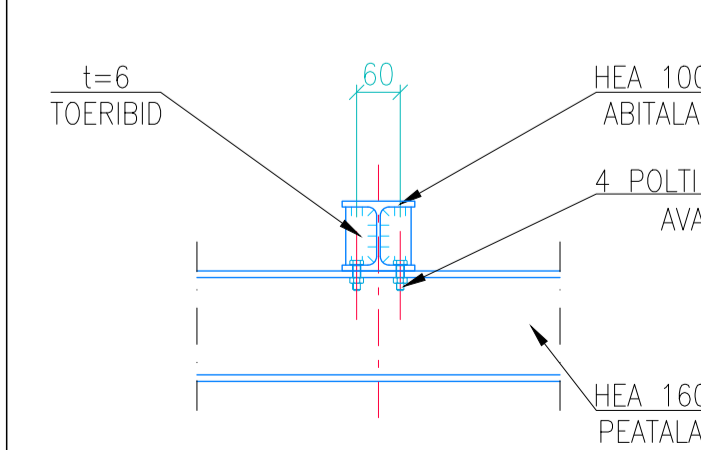


TALASTIKU JA TREPI PLAAN

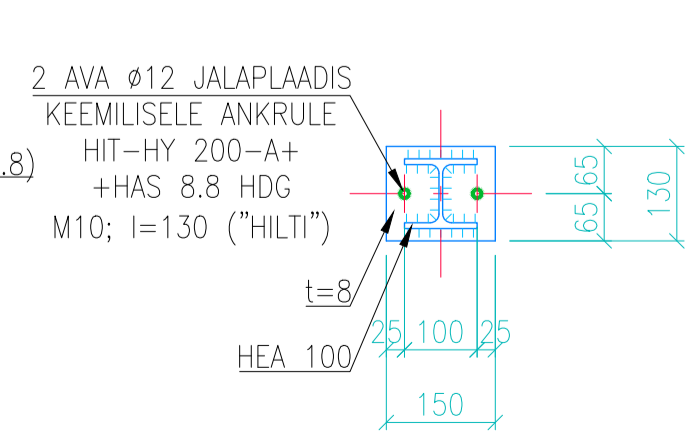
1:20



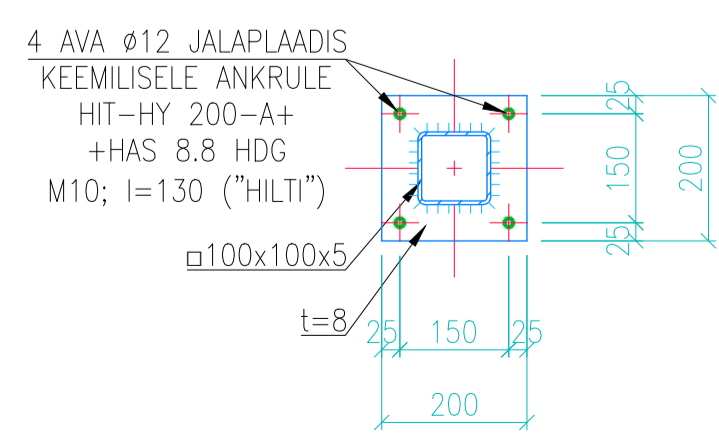
LÕIGE 3-3 1:10



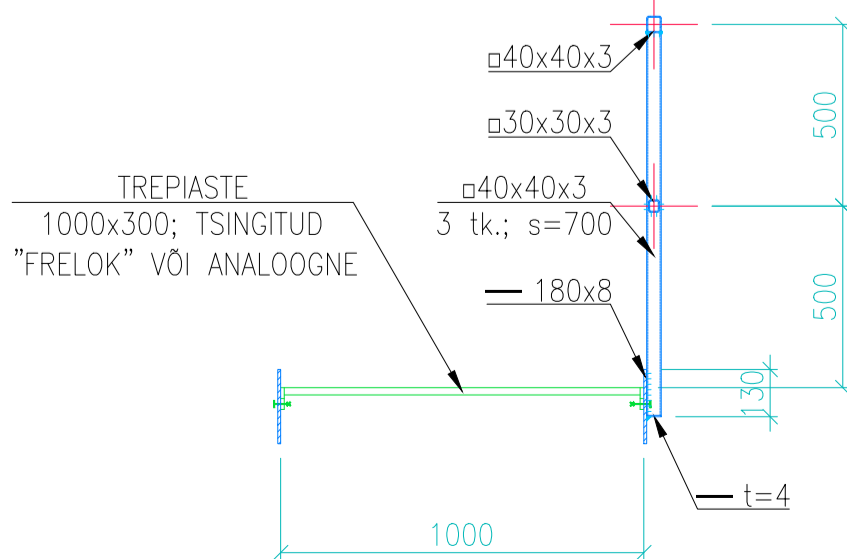
LÕIGE 4-4 1:10



LÕIGE 5-5 1:10



LÕIGE 6-6 1:20



TERASE KOKKUVÕTE TALASTIKULE

1. I-PROFIIL HEA 160; 6,2 jm; 189 kg.
2. I-PROFIIL HEA 100; 35,4 jm; 592 kg.
3. KANTTORU Ø100x100x5; 0,9 jm; 14 kg.
4. LEHTTERAS t=8; 0,3 m²; 19 kg.
5. LEHTTERAS t=6; 0,1 m²; 4,8 kg.
6. POLT M10x35 (8.8); 36 tk.
7. KEEMILINE ANKUR HIT-HY 200-A+HAS 8.8 HDG M10; l=130 ("HILTI"); 26 tk.

TERASE KOKKUVÕTE TREPILE

1. NURKPROFIIL L50x50x6; 0,16 jm; 0,8 kg.
2. NURKPROFIIL L120x80x8; 0,12 jm; 1,5 kg.
3. KANTTORU Ø40x40x3; 5,3 jm; 18 kg.
4. KANTTORU Ø30x30x3; 1,6 jm; 3,8 kg.
5. RIBATERAS —180x8; 3,9 jm; 45 kg.
6. LEHTTERAS t=4; 0,01 m²; 0,32 kg.
7. TREPIASTE 1000x300; TSINGITUD ("FRELOK" VÕI ANALOOGNE); 6 tk.
8. BETOONIKRUVI M10x80; 2 tk.
9. BETOONIKRUVI M8x50; 2 tk.

KÄSMU METSALAVA LAVATALASTIK

1. KÕRGUSMÄRGILE ±0.000 VASTAV ABSOLUUTNE KÕRGUS 2.725.
2. TERASPROFIILID JA -LEHED: MARK S355J2; POSTIDEL S355J2H.
3. KEEVISÕBLUSTE KAATETI Z KÕRGUSEKS VALIDA KEEVITATAVATE ELEMENTIDE MINIMAALNE PAKSUS. ELEKTROODID VALIDA VASTAVALT PÕHIMATERJALIDELE JA KEEVITUSTEHNOLOGIALE.
4. TERASELEMENDID KUUMTSINKIDA VASTAVALT KESKKONNA SAASTEKLASSILE C3 JA VASTUPIDAVUSKLASSILE H.

Ehituskonstruktor: T. RAUK CONX PM OÜ 15.09.2025

Töö nimetus / Tellija: Käsmu Metsalava / Käsmu Külaselts
 Oobjekt aadress: Käsmu, Haljala vald, Lahemaa Rahvuspark

Lava põhiplaan

Autor: Mattias Agabus Projektteers: Mattias Agabus, Tõnu Rauk (Conx PM OÜ)

arhitektid
agabus

Joonise nr. **AR-01** v09

Kuupäev/Moõtkava: 15.09.2025 1:20

Töö nr/Stadium: 24-KSMU TP

Vastutav arhitekt, volitatud arhitekt-ekspert, tase 8 (199169) Aikri:

Mattias Agabus

Projektijuh: Mattias Agabus

Agabus Arhitektid OÜ Joo 2, Tallinn 10127; reg.nr 12706490; kmkr EE101737861; mtr EEP003036; tel +372 5212091; E-post mattias@agabus.eu

+372 5212091